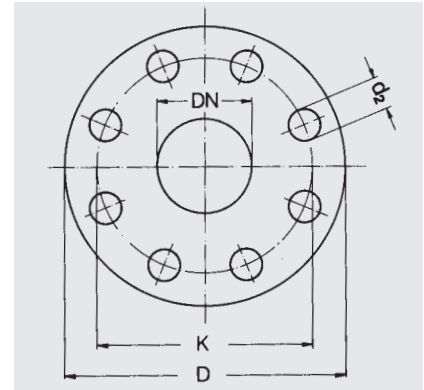


## Swivel Joints

### Flange dimensions

PN 10, PN 16, PN 40 DIN 2501  
ASA 150 lbs



DN	D Ext. Diameter mm	K Bolt Circle mm	Number of Bolt Holes	d <sub>2</sub> Drilling Bolt Hole mm
20	105	75	4	14
25	115	85	4	14
32	140	100	4	18
40	150	110	4	18
50	165	125	4	18
65	185	145	4	18
80	200	160	8	18
100	220	180	8	18
125	250	210	8	18
150	285	240	8	22
200	340	295	8	22
250	395	350	12	22
300	445	400	12	22
350	505	460	16	22
400	565	515	16	26
450	615	565	20	26
500	670	620	20	26
600	780	725	20	30
700	895	840	24	30

DN	D Ext. Diameter mm	K Bolt Circle mm	Number of Bolt Holes	d <sub>2</sub> Drilling Bolt Hole mm
20	105	75	4	14
25	115	85	4	14
32	140	100	4	18
40	150	110	4	18
50	165	125	4	18
65	185	145	4	18
80	200	160	8	18
100	220	180	8	18
125	250	210	8	18
150	285	240	8	22
200	340	295	12	22
250	405	355	12	26
300	405	410	12	26
350	520	470	16	26
400	580	525	16	30
450	640	585	20	30
500	715	650	20	33
600	840	770	20	36
700	910	840	24	36

DN	D Ext. Diameter mm	K Bolt Circle mm	Number of Bolt Holes	d <sub>2</sub> Drilling Bolt Hole mm
20	105	75	4	14
25	115	85	4	14
32	140	100	4	18
40	150	110	4	18
50	165	125	4	18
65	185	145	8	18
80	200	160	8	18
100	235	190	8	23
125	270	220	8	27
150	300	250	8	27
200	375	320	12	30
250	450	385	12	33
300	515	450	12	33

DN	Inches	D Ext. Diameter mm	K Bolt Circle mm	Number of Bolt Holes	d <sub>2</sub> Drilling Bolt Hole mm
20	3/4"	98,4	69,8	4	15,9
25	1"	107,9	79,4	4	15,9
32	1 1/4"	117,5	88,9	4	15,9
40	1 1/2"	127,0	98,4	4	15,9
50	2"	152,4	120,6	4	19,0
65	2 1/2"	177,8	139,7	4	19,0
80	3"	190,5	152,4	8	19,0
100	4"	228,6	190,5	8	19,0
125	5"	254,0	215,9	8	22,2
150	6"	279,4	241,3	8	22,2
200	8"	342,9	298,4	8	22,2
250	10"	406,4	361,9	12	25,4
300	12"	482,6	431,8	12	25,4
350	14"	533,4	476,3	12	28,4
400	16"	569,9	539,8	16	28,4
450	18"	635,0	577,9	16	31,8
500	20"	698,5	635,0	20	31,8
600	24"	812,8	749,3	20	35,1
700	28"	927,1	863,6	28	34,9